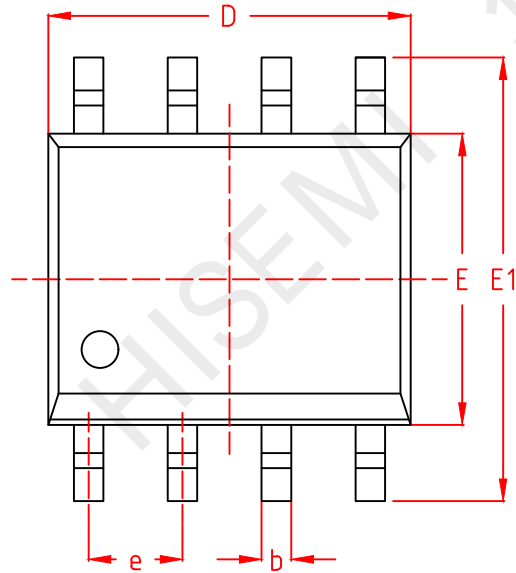
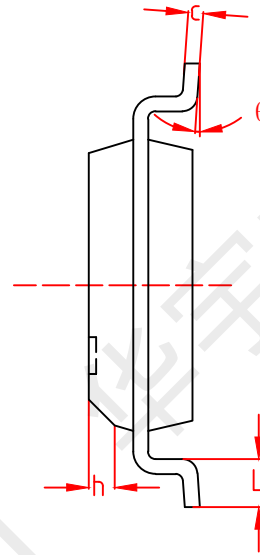


TOP VIEW
正视图

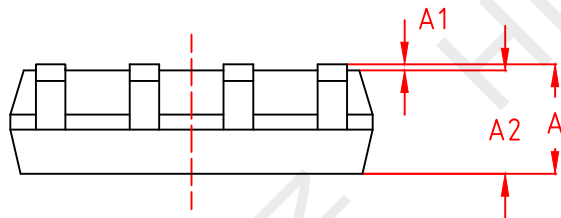



SIDE VIEW
侧视图



机械尺寸/mm Dimensions			
字符 SYMBOL	最小值 MIN	典型值 NOMINAL	最大值 MAX
A	-	-	1.75
A1	0.10	0.15	0.25
A2	1.30	1.40	1.50
b	0.35	-	0.50
c	0.19	-	0.25
D	4.80	4.90	5.00
E	3.80	3.90	4.00
E1	5.80	6.00	6.20
e	1.27 BSC		
h	0.25	-	0.45
L	0.50	-	0.80
θ	0°	-	8°

SIDE VIEW
侧视图



 池州华宇电子科技有限公司 CHI ZHOU HISEMI ELECTRONICS TECHNOLOGY CO.,LTD				制图: Draw	李家通 2020.03.16
				制图核查: Drawing review	
图号 Drawing NO.	HY-WI-PE-002 C (SOP8L POD)			审核: Checker	
Title 产品外形图	PACKAGE OUTLINE DIMENSIONS SOP8L (150mil)			核准: Approved	
幅图 size	页数 page	单位 unit	比例 scale	视图 view	
A4	1	mm	1:1	